

# **ZEUS4-VD**



## **GSM PUHEVIESTI & SMS HÄLYTYKSENSIIRTOLAITE**

**ASENNUS, TOIMINTA JA OHJELMOINTI**

**V 1.2**

MAAHANTUOJA:

 **Mars Commerce**

FIN-ALERT ELECTRONICS OY  
[WWW.FINALERT.FI](http://WWW.FINALERT.FI)

 **FinAlert**

## ZEUS4-VD

### PERUSTIEDOT

ZEUS4 -VD on GSM hälytyksensiirtolaite joka on varustettu neljällä hälytystulolla ja neljällä etäohjattavalla ulostulolla. Hälytyksistä saadaan kanavakohtaisesti puheviestisoitto ja/tai SMS tekstiviesti kymmeneen eri puhelinnumeroon.

### SOVELLUKSET

ZEUS4–VD voidaan käyttää:

- Teknisten hälytysten siirtoon
- Murto- ja palohälytysten siirtoon
- Lämmityksen ym. ohjauksien suorittamiseen

### ASENNUS

ZEUS4-VD on varustettu metallikotelolla. Jos sijoitat ZEUS4- VD metallirakenteisen kotelon/kaapin sisälle, käytä ulkoista antennia jonka voi sijoittaa rakenteen ulkopuolelle. Ulkoinen antenni on myös suositeltava kohteissa joissa on heikko GSM signaali.

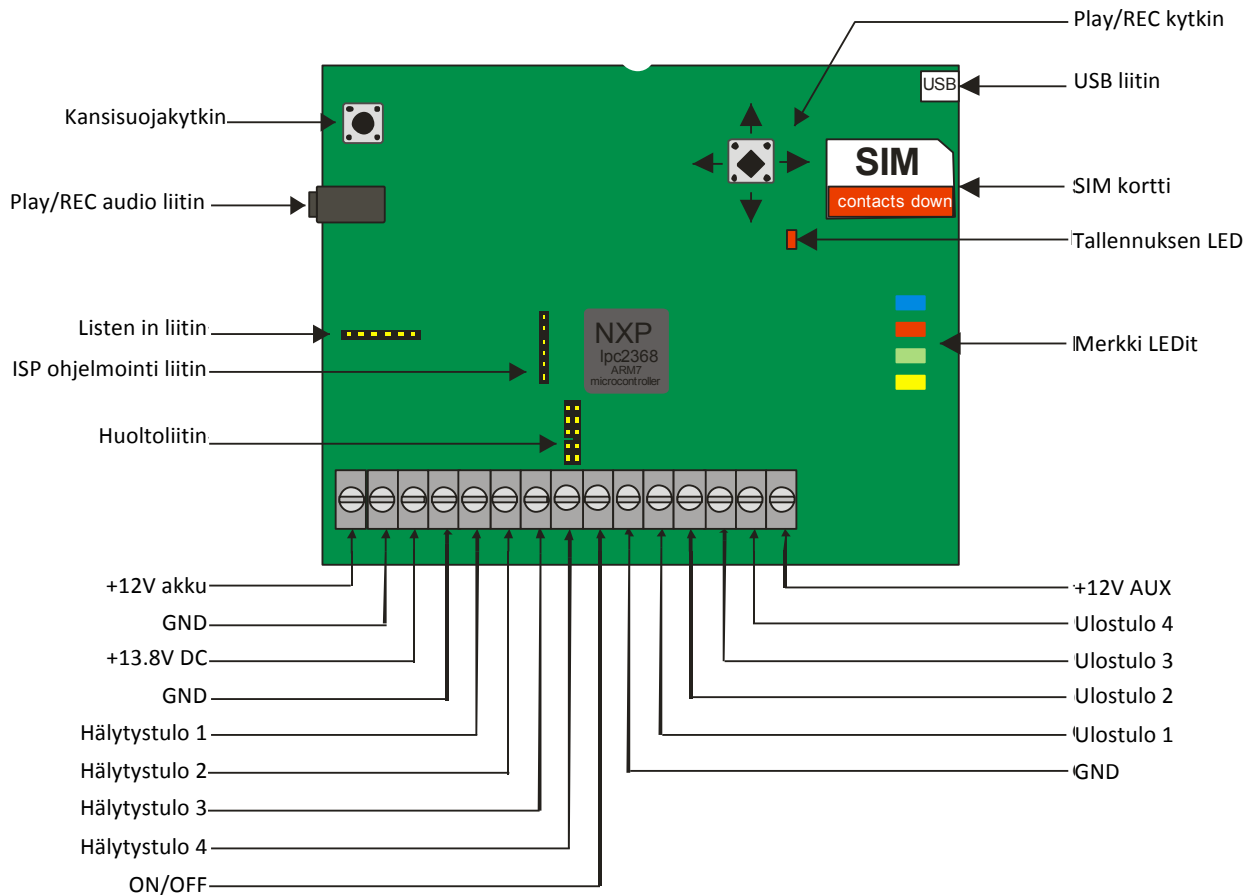
### KÄYNNISTYS

- ⇒ Laita SIM kortti jota aiot käyttää ZEUS4- VD kanssa ensin omaan GSM puhelimeesi.
- ⇒ POISTA PIN-KOODIN KÄYTÖSTÄ!
- ⇒ Laita SIM kortti ZEUS4-VD GSM modulin SIM kortin pidikkeeseen kiinni. Laitteen tulee olla VIRRATTOMANA kun kiinnität SIM kortin!
- ⇒ Kytke hälytystulot (IN1-4/GND) ja mahdolliset ulostulot (O1-4/GND)
- ⇒ Kiinnitä GSM antenni laitteen antenni liittimeen
- ⇒ Kytke laitteen +12VDC käyttöjännite kiinni liittimiin + ja **GND**
- ⇒ Odota kunnes LED3 syttyy (vihreä) ja LED1 (sininen) alkaa vilkkua. Tämä voi kestää noin 1 minuutin.
- ⇒ Lähetä tarvittavat puhelinnumerot ja muut tiedot laitteelle SMS ohjelmointiviesteinä (sivu 2).
- ⇒ Puhu tarvittaessa puheviestit muistiin käyttäen erillistä headset lisävarustetta tai yhteensopivaa GSM puhelimen kuuloketta/mikrofoonia
- ⇒ ZEUS4- VD on valmis käyttöä varten.

### LED MERKKIVALOT

- LED1 Sin.      Indikoi GSM signaalin voimakkuuden 1-5 vilkahduksella (1=heikko, 5=erinomainen)
- LED2 Pun.      Palaa= GSM verkko virhe  
1 vilkahdus= IN1 hälytystilassa  
2 vilkahdusta=IN2 hälytystilassa jne..
- LED3 Vih.      Kun hälytystulo on aktiivisessa tilassa
- LED4 Kel.      Lyhyt vilkkuminen= hakee GSM verkkoa  
Lyhyt vilkahdus ja pitkä tauko= yhteydessä GSM verkkoon

## LIITÄNNÄT



## PUHEVIESTIEN MUOKKAAMINEN

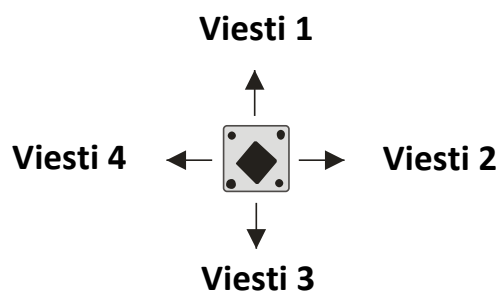
Puheviestin tallentamista ja toistamista varten ZEUS4-VD on varustettu pienellä joystick-kytkimellä jota voit liikuttaa neljään eri suuntaan:

Viesti 1 – YLÖS

Viesti 2 – OIKEALLE

Viesti 3 – ALAS

Viesti 4 – VASEN



Paina ja pidä painettuna kytkintä haluamaasi suuntaan tallentaaksesi viestin. Kun tallennus alkaa, kuulet yhden piippauksen, ja kun tallennus päättyy, kuulet 2 piippausta. Tallennus indikoidaan myös vilkkuvalla tallennuksen LEDillä. Toista sama toimenpide kaikille neljälle viestipaikalle.

Paina kytkintä lyhyesti (noin 1 sek.) haluamaasi suuntaan kuunnellaksesi tallennetun viestin. Toista sama toimenpide kaikille neljälle viestipaikalle.

## **PUHELINNUMEROIDEN OHJELMOINTI**

ZEUS4-VD lähettää hälytyksestä kymmeneen puhelinnumeroon (TN1-TN0) joko ennalta puhutun puheviestin tai SMS tekstiviestin, tai molemmat ("V" = puheviesti, "M" = SMS, "ei mitään" = molemmat).

Esimerkki SMS ohjelmointiviestistä:

**;++TN1=0401234567;TN2V=0441234567;TN3M=0401234567;**

*Aloita ja päättää viesti puolipisteellä. Jos haluat vahvistusviestin, laita "+" merkki ennen SMS komentoa.*

## **PUHELINNUMEROIDEN JA HÄLYTYSTULOJEN LINKITTÄMINEN**

- LN1 Hälytystulo 1 linkittäminen puhelinnumeroihin TN1 – TN0
- LN2 Hälytystulo 2 linkittäminen puhelinnumeroihin TN1 – TN0
- LN3 Hälytystulo 3 linkittäminen puhelinnumeroihin TN1 – TN0
- LN4 Hälytystulo 4 linkittäminen puhelinnumeroihin TN1 – TN0
- LN5 Jännitekatkos linkittäminen puhelinnumeroihin TN1 – TN0
- LN6 Alhainen paristo linkittäminen puhelinnumeroihin TN1 – TN0
- LN7 Säännöllinen testiviesti linkittäminen puhelinnumeroihin TN1 – TN0
- LN8 SIM kortti täynnä linkittäminen puhelinnumeroihin TN1 – TN0
- LN9 Kansisuoja linkittäminen puhelinnumeroihin TN1 – TN0

Esimerkki:

- LN1=13 Hälytystulo1 puheviesti/SMS puhelinnumeroihin TN1 ja TN3
- LN2=123 Hälytystulo2 puheviesti/SMS puhelinnumeroihin TN1, TN2 ja TN3
- LN3=5 Hälytystulo3 puheviesti/SMS puhelinnumeroon TN5
- LN4=45 Hälytystulo4 puheviesti/SMS puhelinnumeroihin TN4 ja TN5

Esimerkki SMS ohjelmointiviestistä:

**;++LN8=12;LN1=13;LN2=123;LN3=5;LN4=45;LN7=12;**

*Aloita ja päättää viesti puolipisteellä. Jos haluat vahvistusviestin, laita "+" merkki ennen SMS komentoa.*

## **PUHEVIESTI SOITTOJEN KUITTAAMINEN**

Painamalla puhelimen \* -näppäintä kuittaat oman numerosi soitot. Muihin numeroihin soitetaan normaalisti.

Painamalla # -näppäintä kuittaat kaikki jäljellä olevat puhelut ja laite ei soita muihin numeroihin.

## **SMS VIESTIEN MUOKKAAMINEN**

1	2	3	4	5	6	7	8	9	10	11	12	13	14	15	16
#	0	U	S	E	R		L	O	C	A	T	I	O	N	
#	1	I	N	P	U	T		1							
#	2	I	N	P	U	T		2							
#	3	I	N	P	U	T		3							
#	4	I	N	P	U	T		4							

HUOMIO: Viesti ei saa olla 14 merkkiä pidempi! Myös väli lasketaan merkiksi!

Esimerkki SMS ohjelmointiviestistä:

**;++#0KOHDEVIESTI=0;#1HÄLYTYS 1=1;#2HÄLYTYS 2=2;#3HÄLYTYS 3=3;#4HÄLYTYS 4=4;**

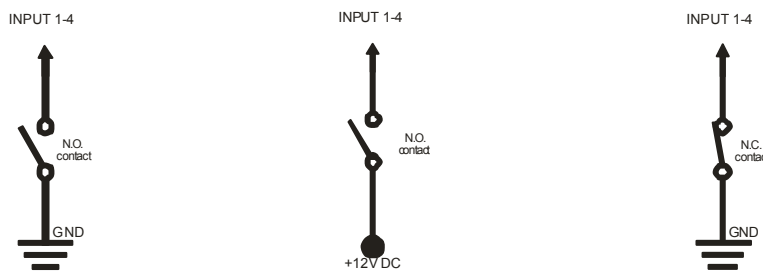
*Aloita ja päättää viesti puolipisteellä. Jos haluat vahvistusviestin, laita "+" merkki ennen SMS komentoa.*

## HÄLYTYSTULOJEN TILAN OHJELMOINTI

Hälytystulot voidaan ohjelmoida joko normaalisti kiinni (NC) tai normaalisti auki (NO) tyyppisiksi ja joko positiivisella (+12V) tai negatiivisella (GND) jänniteliipaisulla aktivoituviksi.

- ⇒ IN = 0 – NO – liipaistaan sulkeutuvalla negatiivisella jännitteellä (GND)
- ⇒ IN = 1 – NC – liipaistaan katkeavalla negatiivisella tai positiivisella jännitteellä
- ⇒ IN = 2 – NO – liipaistaan sulkeutuvalla positiivisella jännitteellä (+ 12VDC)
- ⇒ IN = 3 – Hälytystulo ei käytössä

Hälytystulojen kytkentä:



Sisääntulon tilan ohjelmointi taulukko

ZEUS4-VD - GSM OHJELMOINTI TAULUKKO		
SIM KORTIN OSOITEKIRJA		
Nimi	Numero (oletus)	Kuvaus
IN1	0	Sisääntulon 1 tila – NO (GND)
IN2	0	Sisääntulon 2 tila - NO (GND)
IN3	0	Sisääntulon 3 tila - NO (GND)
IN4	0	Sisääntulon 4 tila - NO (GND)

Esimerkki:

ZEUS4-VD - GSM OHJELMOINTI TAULUKKO		
SIM KORTIN OSOITEKIRJA		
Nimi	Numero	Kuvaus
IN1	1	NC pos./neg.
IN2	0	NO negatiivinen
IN3	2	NO positiivnen
IN4	3	Ei käytössä

Esimerkki SMS ohjelmointiviestistä:

**++;IN1=1;IN2=0;IN3=2;IN4=3;**

Aloita ja päättää viesti puolipisteellä. Jos haluat vahvistusviestin, laita "+" merkki ennen SMS komentoa.

## ULOSTULON TILAN OHJELMOINTI

ZEUS4-VD laitteessa on neljä avokollektori ulostuloa ja jokainen näistä voidaan ohjelmoida toimimaan eri tavoin: vaihtokytkin (bi-stable) tai pulssi (mono-stable) tyyppiseksi ulostuloksi. Pulssi tyyppisen ulostulon vetoaika on ohjelmoitavissa sekunneissa.

## ZEUS4-VD

Tyypillinen kytkentä ulostulolle:



Ulostulon tilan ohjelmointi taulukko

ZEUS4-VD - GSM OHJELMOINTI TAULUKKO		
SIM KORTIN OSOITEKIRJA		
Nimi	Numero (oletus)	Kuvaus
OS1	1	Ulostulon 1 tila - sallittu
OS2	1	Ulostulon 2 tila - sallittu
OS3	1	Ulostulon 3 tila - sallittu
OS4	1	Ulostulon 4 tila - sallittu

Esimerkki:

ZEUS4-VD - GSM OHJELMOINTI TAULUKKO		
SIM KORTIN OSOITEKIRJA		
Nimi	Numero	Kuvaus
OS1	1	ulostulon ON/OFF tila
OS2	0	ulostulo ei käytössä
OS3	20	20 sekunnin pulssi ulostulo
OS4	5	5 sekunnin pulssi ulostulo

Esimerkki SMS ohjelmointiviestistä:

**;++OS1=1;OS2=0;OS3=20;OS4=5;**

Aloita ja päättää viesti puolipisteellä. Jos haluat vahvistusviestin, laita "+" merkki ennen SMS komentoa.

## ULOSTULOJEN ETÄOHJAUS SMS KOMENNOLLA

Voit ohjata ulostulon tilaa SMS komennolla. Ulostulo vaihtaa tilaansa (ON/OFF) tai vetää vain esiohjelmoidun ajan (PULSSI) kun lähetät "ON" komennon, kts. alta.

Esimerkki SMS komennosta:

**;++ORCX=1;**

Lähetämällä tämän komennon ulostulo X aktivoituu (ON). X = ulostulo 1-4.

Aloita ja päättää viesti puolipisteellä. Jos haluat vahvistusviestin, laita "+" merkki ennen SMS komentoa.

**;++ORCX=0;**

Lähetämällä tämän komennon ON/OFF -tyyppinen ulostulo X palautuu (OFF). X = ulostulo 1-4.

Aloita ja päättää viesti puolipisteellä. Jos haluat vahvistusviestin, laita "+" merkki ennen SMS komentoa.